

Каталог

**СБОРОК И ДЕТАЛЕЙ
ФОТОАППАРАТА**

СОКОЛ



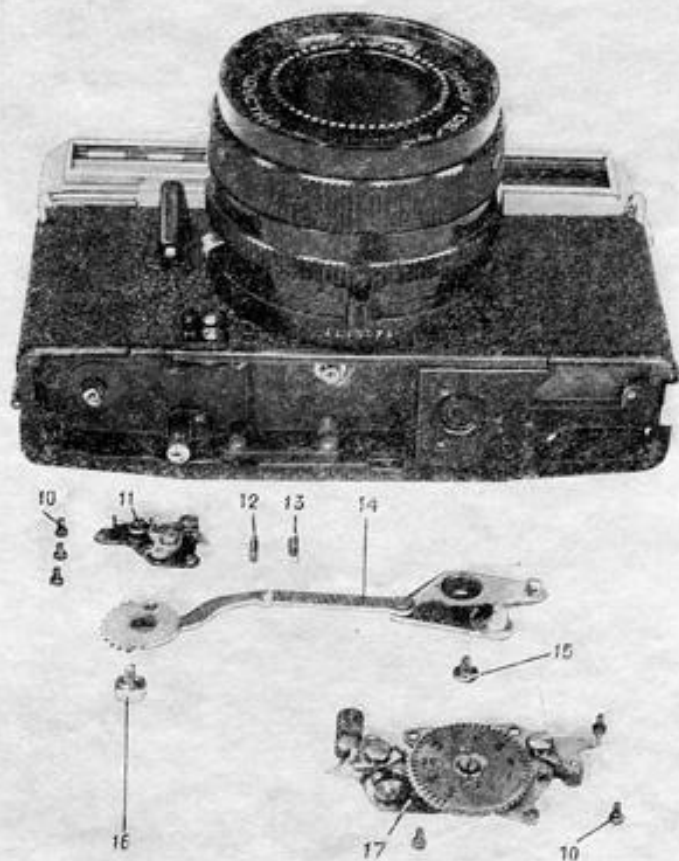


Рис. 3. Фотоаппарат со снятыми счетчиками кадров 17, платой с рычагами блокировки 11 и рычагом взвода затвора 14

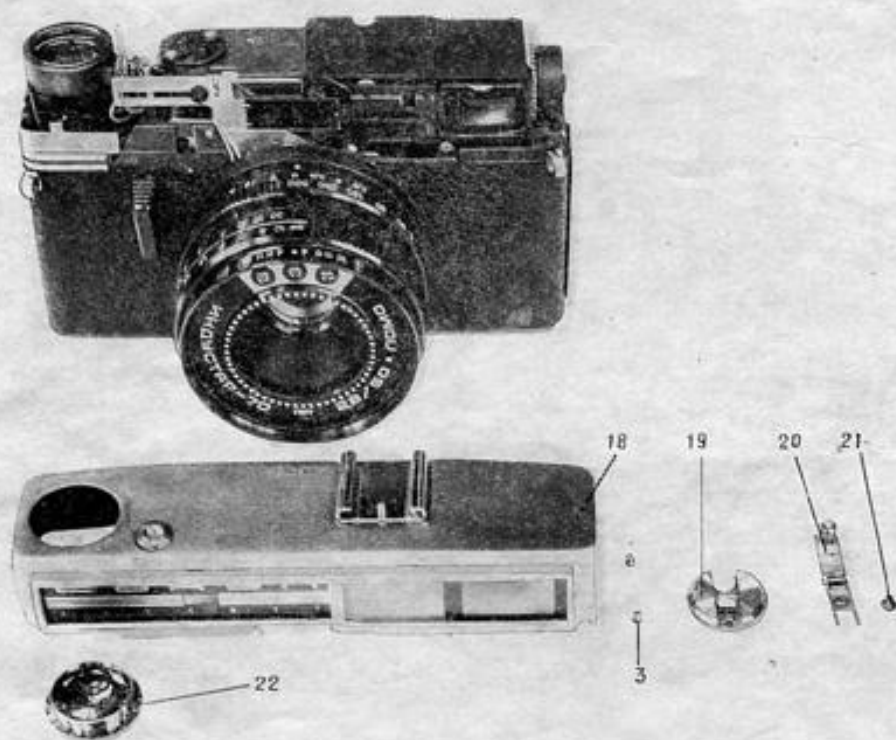


Рис. 4. Фотоаппарат со снятой верхней крышкой 18

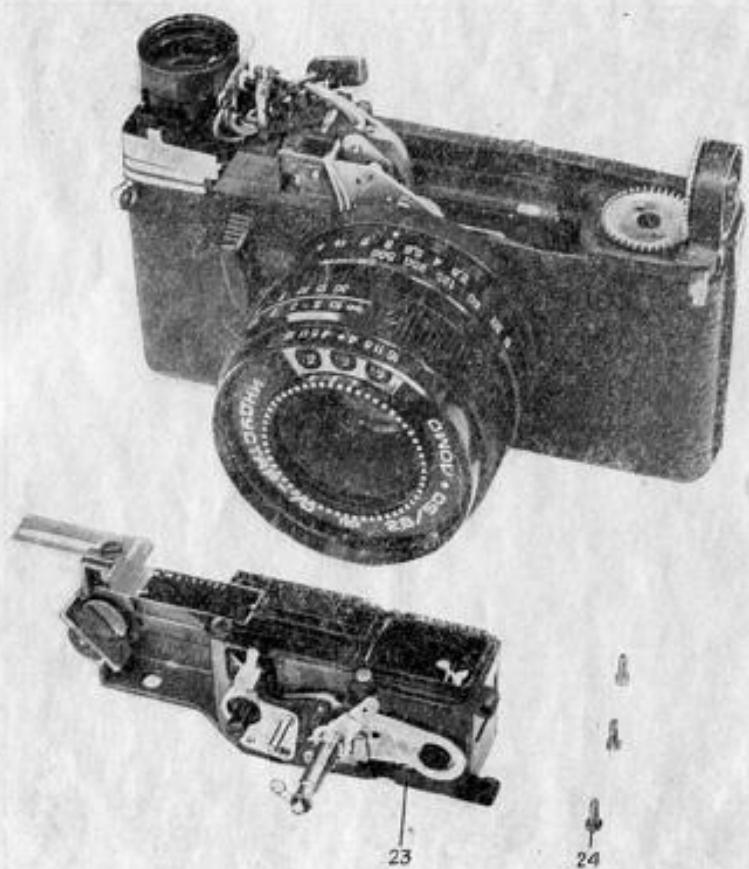


Рис. 5. Фотоаппарат со снятым дальномером 23

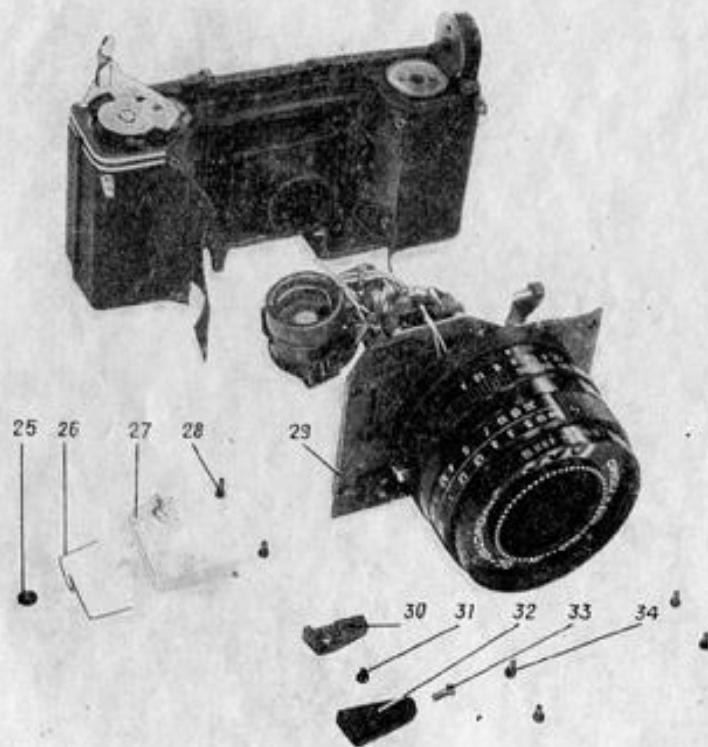


Рис. 6. Фотоаппарат со снятой платой с затвором 29

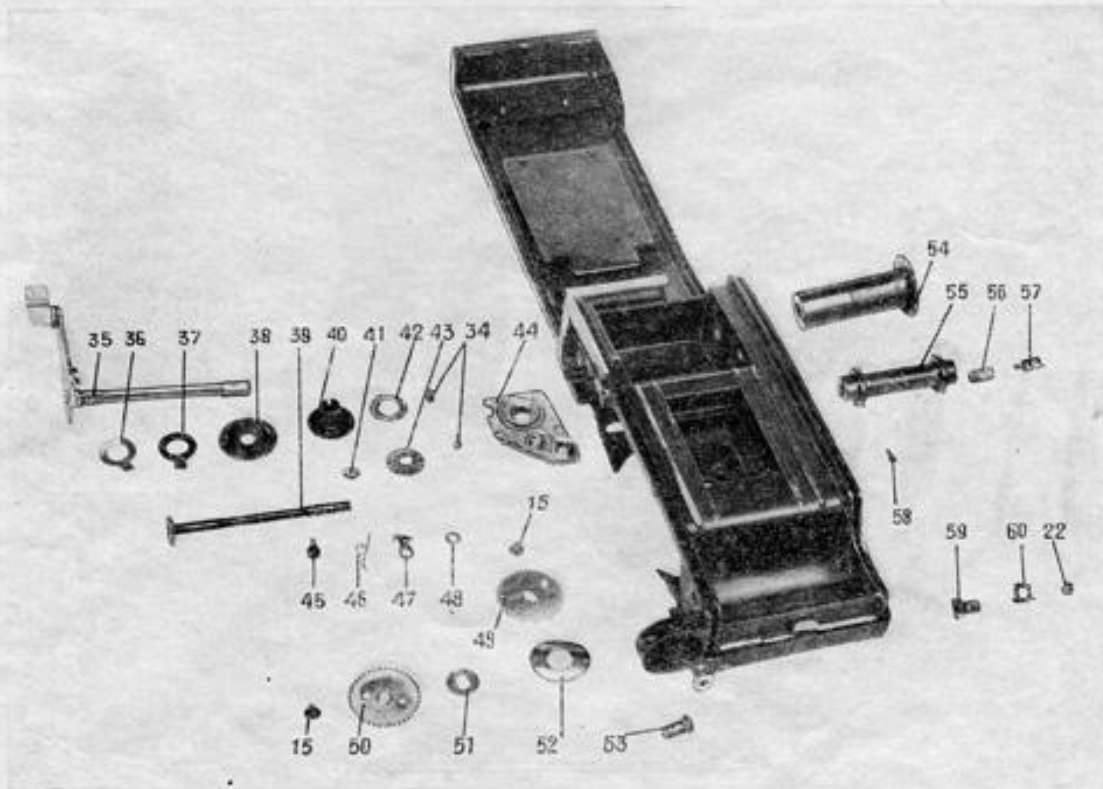


Рис. 7. Сборки и детали корпуса

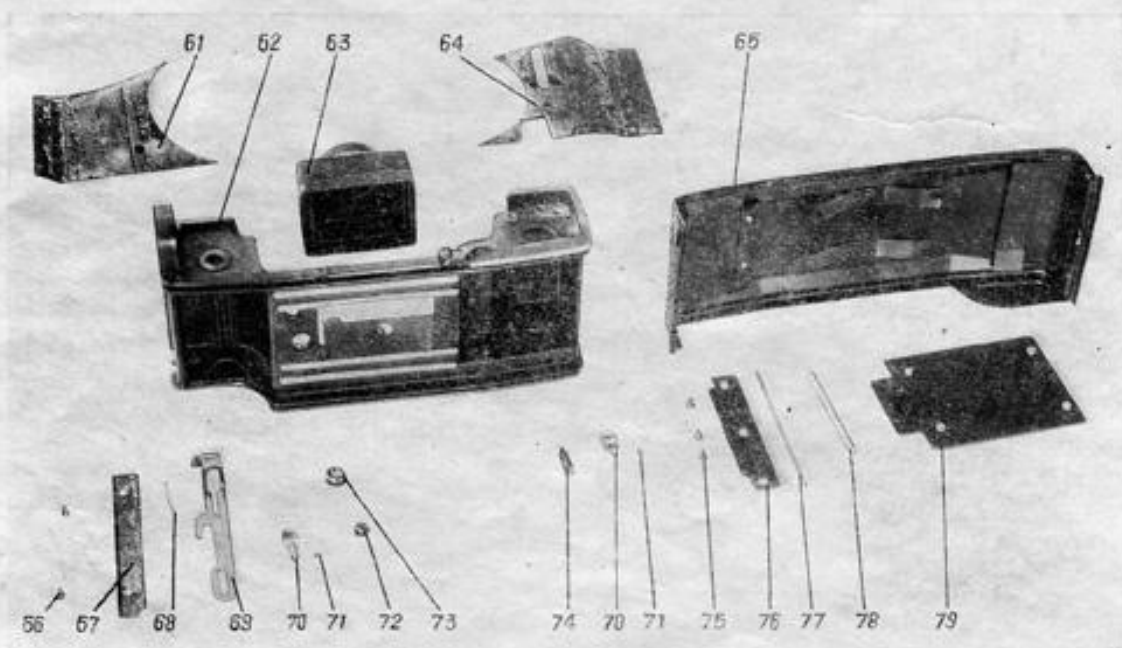


Рис. 8. Сборки и детали корпуса

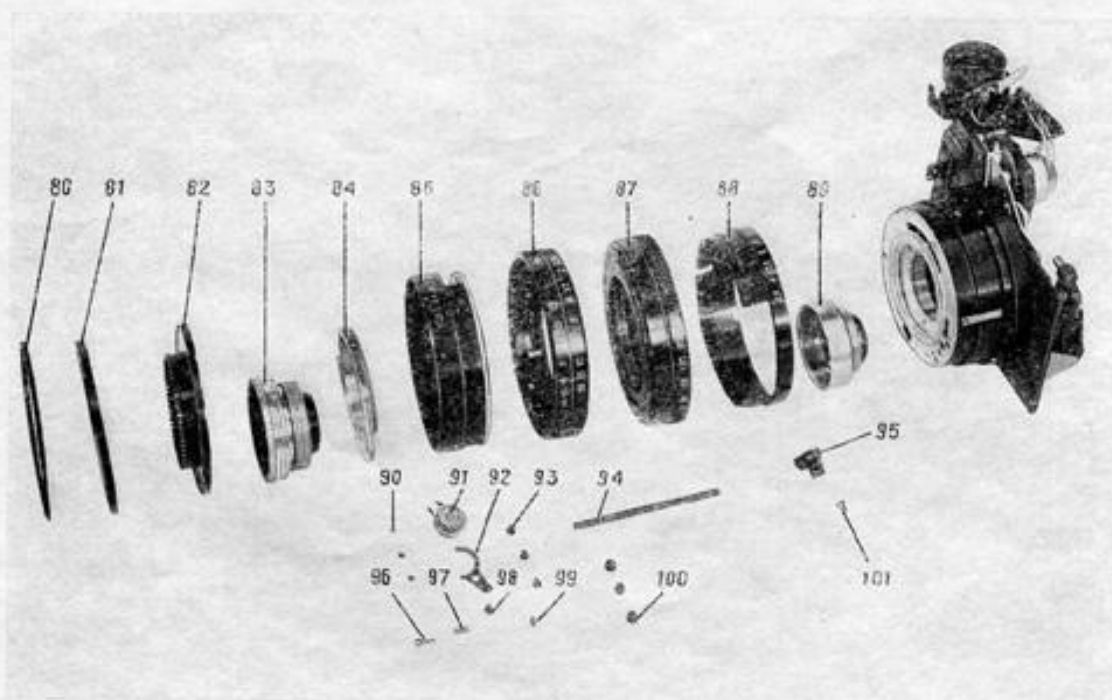


Рис. 9. Сборки и детали платы с затвором 29

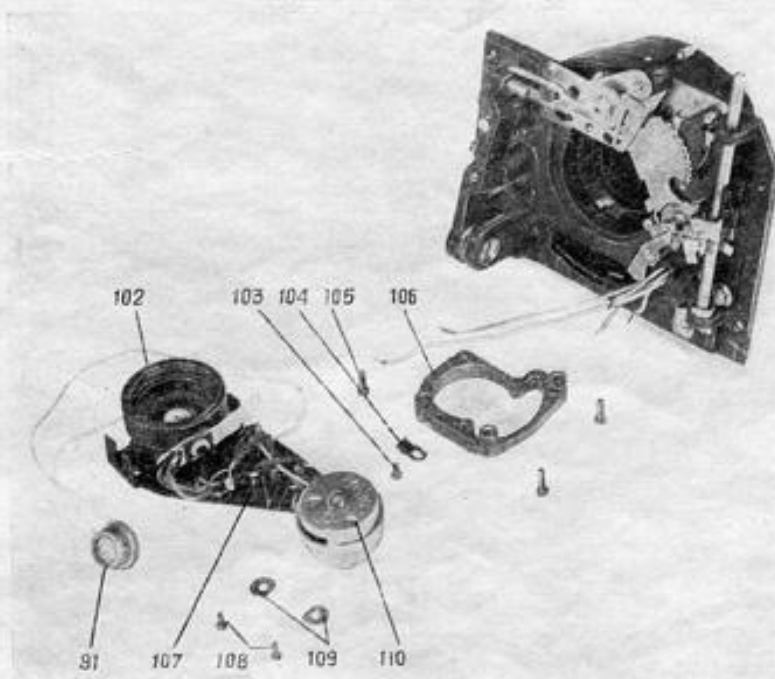


Рис. 10. Сборки и детали платы с затвором 29

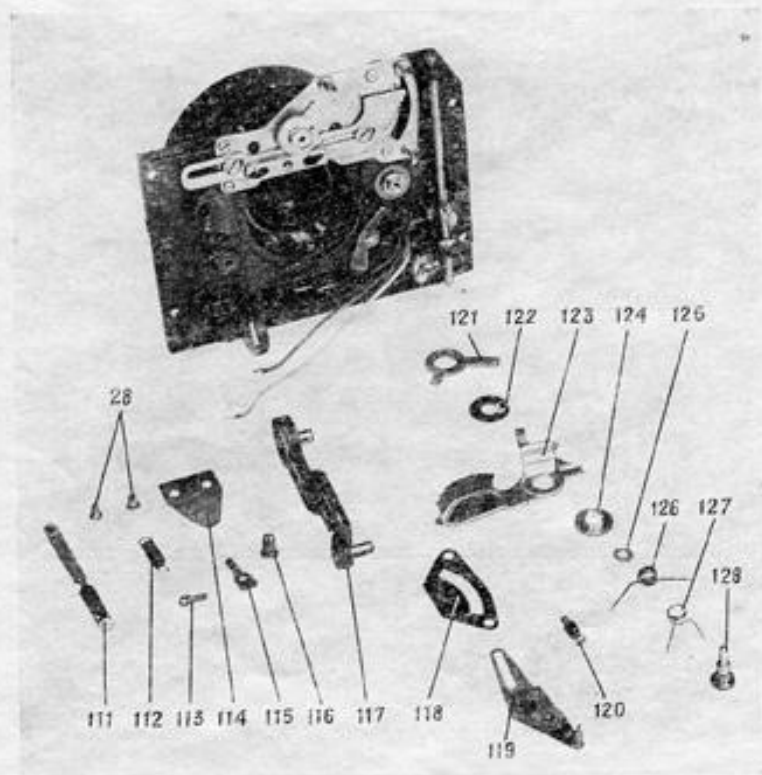


Рис. 11. Сборки и детали платы с затвором 29

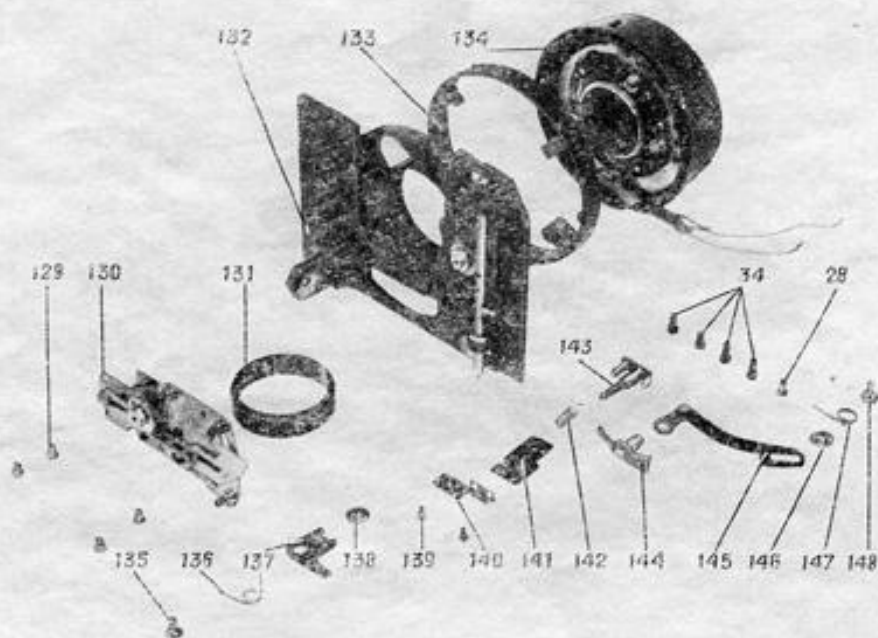


Рис. 12. Сборки и детали платы с затвором 29

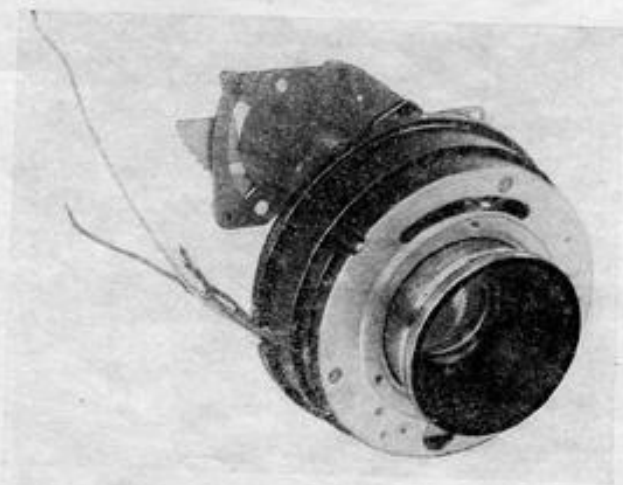


Рис. 13. Затвор 131 с суммирующим механизмом 130 и объективом

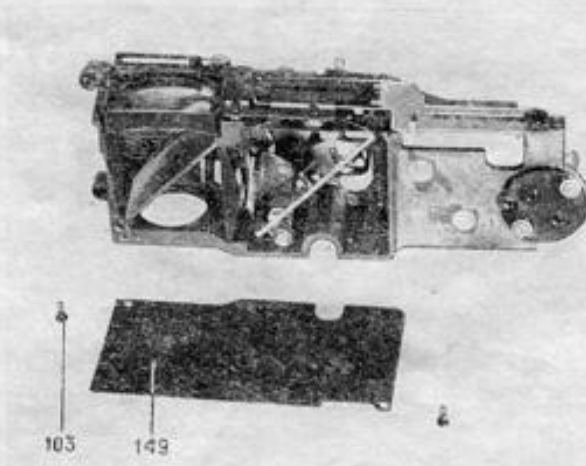


Рис. 14. Дальномер 23 со снятой крышкой 149

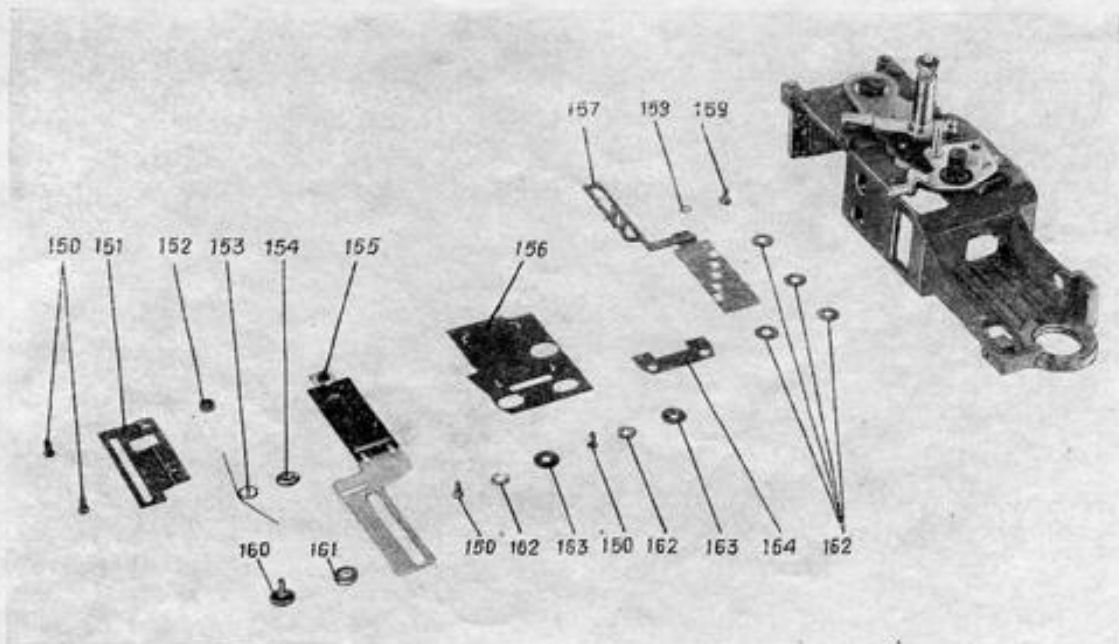


Рис. 15. Сборки и детали дальномера 23

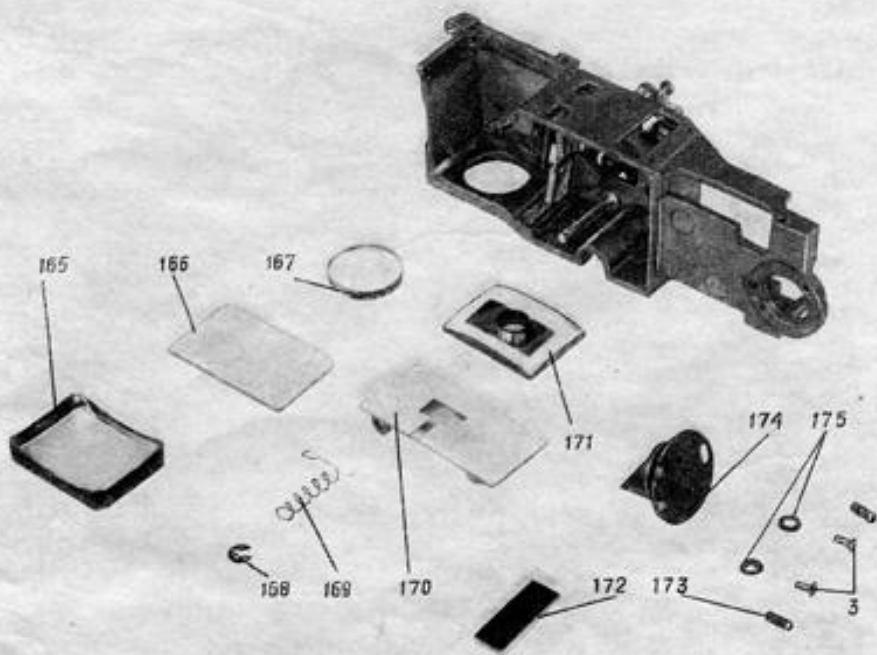


Рис. 16. Сборки и детали дальномера 23

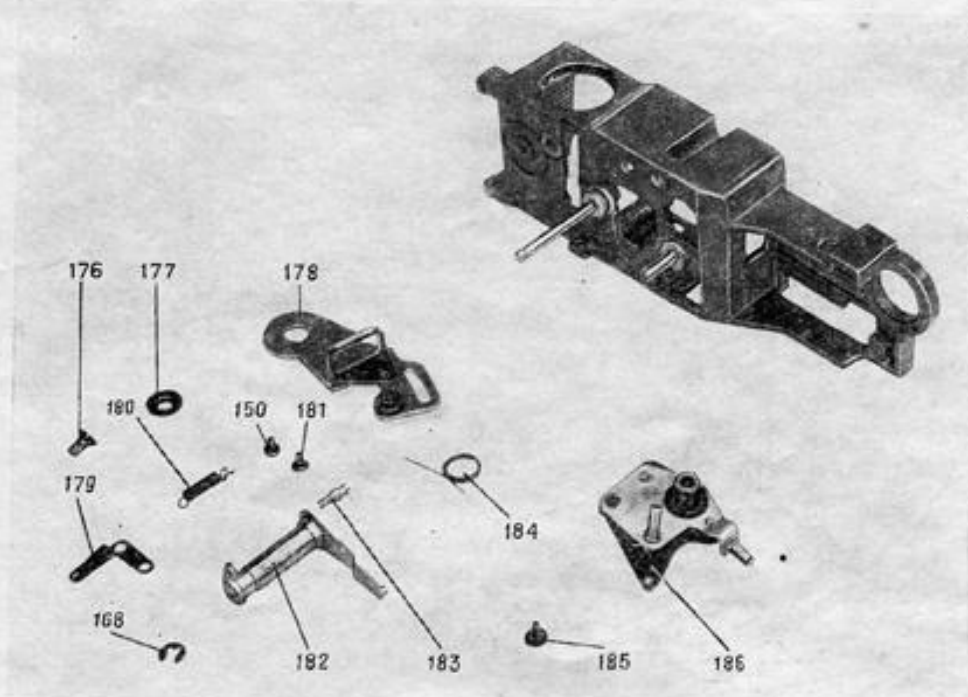


Рис. 17. Сборки и детали дальномера 23

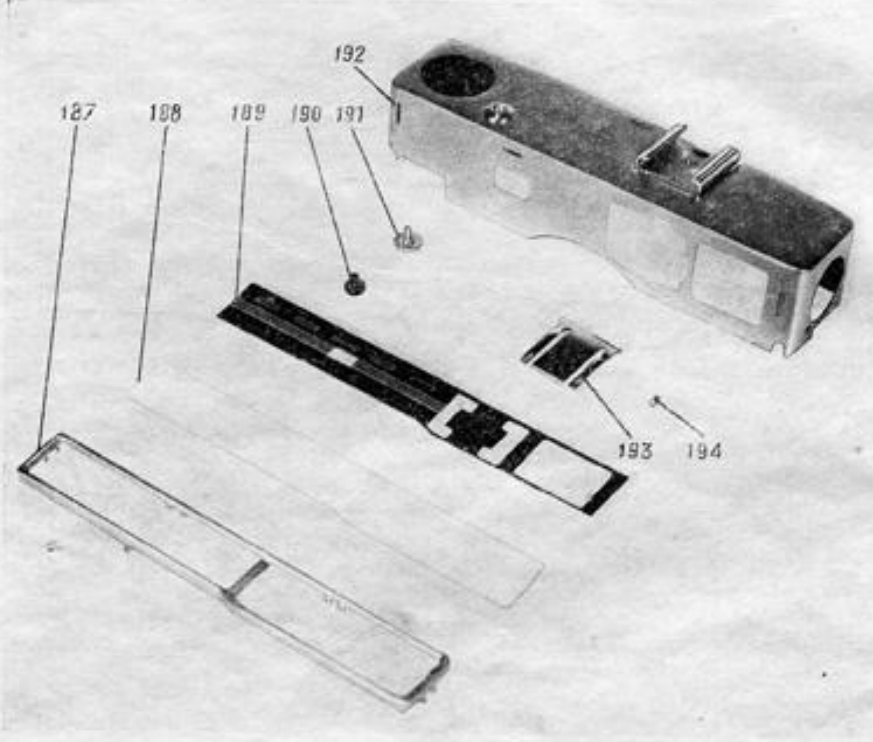


Рис. 18. Сборки и детали верхней крышки 18

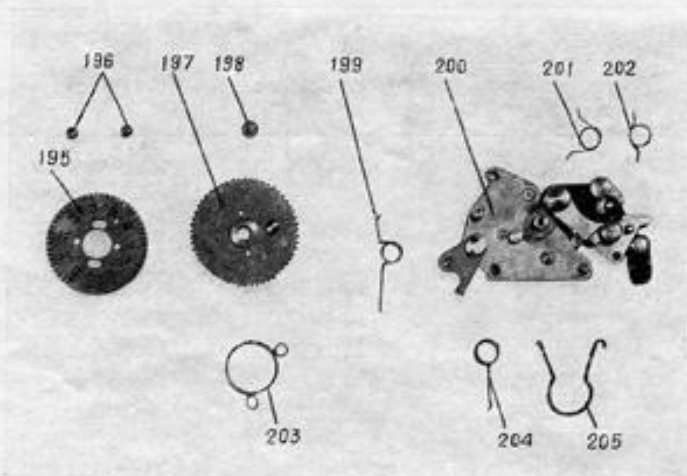


Рис. 19. Сборка и детали счетчика кадров 17

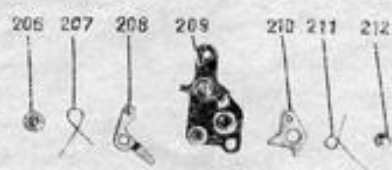


Рис. 20. Сборка и детали платы с рычагами 11

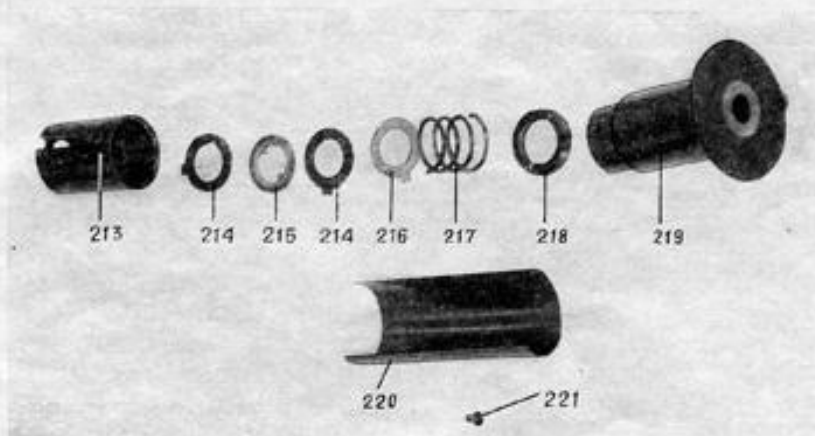


Рис. 21. Детали барабана

Номер рисунка	Номер позиции на рисунке	Номер сборки или детали	Входящие детали или сборки	Наименование	Количество на изделие
2	1	25.05.054		Винт М1,4×5	4
2	2	74.86.420		Фланец	1
2, 4, 16	3	75.17.621 *		Винт М1,6×3	8
2	4		Ю-61.05.263	Крышка	1
			Ю-71.98.241	Стекло защитное	1
			Ю-75.41.257	Шайба	3
			Ю-75.41.937	Шайба	1
2	5	60.02.023		Кольцо	1
2	6	77.40.536 *		Пружина	1
2	7	61.67.645 *		Кольцо	2
2	8	25.05.002 *		Винт М2×5	3
2	9	67.80.171		Гайка	1
3	10	25.00.465 *		Винт М1,6×3	6
3	11	45.11.395		Плата с рычагами	1
3	12	75.09.438		Винт М1,6×2,5	1
3	13	77.10.481		Пружина	1
3	14	47.18.549 *		Рычаг	1
3, 7	15	75.01.183		Винт М2×3,5	3
3	16	75.19.905 *		Винт М2×3 (левая)	1
3	17	47.70.044		Счетчик кадров	1
4	18	45.54.234 *		Крышка верхняя	1
4	19	62.64.364		Головка	1
4	20	47.63.731		Рукоятка	1
4	21	75.09.201		Винт М2×3,5	2
4, 7	22	47.75.186		Шкала	1
5	23	41.46.718		Дальномер	1
5	24	25.00.183		Винт М2×6	3
6	25	75.01.185		Винт М2×2	1
6	26	77.40.431 *		Пружина	1
6	27	45.68.167 *		Шторка	1
6, 11, 12	28	25.00.192 *		Винт М2×5	5
6	29	44.78.551		Плата с затвором	1
6	30	63.64.231		Вкладыш	1
6	31	25.09.795		Винт М2×3,5	1
6	32	61.20.660 *		Колпачок	1
6	33	75.16.847		Винт М2×5,5	1
6, 7, 12	34	25.00.191 *		Винт М2×4	10
7	35	46.07.146 *		Курок	1
7	36	77.73.120		Пружина	1
7	37	64.53.464		Поводок	1
7	38	65.82.905		Колесо цилиндрическое	1
7	39	46.07.880 *		Ось	1
7	40	65.82.111		Колесо цилиндрическое	1

* Данными сборками и деталями предприятие-изготовитель обеспечивает требования заказ-нарядов, остальными — только при имеющихся возможностях.

Продолжение

Номер рисунка	Номер позиции на рисунке	Номер сборки или детали	Входящие детали или сборки	Наименование	Количество на изделии
7	41	75.01.178		Винт М1,4×2	1
7	42	75.47.762		Шайба	1
7	43	46.32.060		Колесо цилиндрическое	1
7	44	45.11.391		Плата	1
7	45	75.01.179		Винт М2×4	1
7	46	77.40.477 *		Пружина	1
7	47	62.76.061		Собачка	1
7	48	75.41.419		Шайба	1
7	49	65.81.104		Колесо цилиндрическое	1
7	50	66.92.011 *		Колесо цилиндрическое	1
7	51	75.41.411		Шайба	1
7	52	77.80.237		Пружина	1
7	53	63.50.550		Втулка	1
7	54	46.13.174		Барaban	1
7	55	64.47.299		Барaban зубчатый	1
7	56	77.51.137 *		Пружина	1
7	57	62.71.235		Кнопка	1
7	58	75.09.185		Винт М1,4×3	1
7	59	63.50.551		Втулка	1
7	60	64.52.248		Вилка	1
8	61	61.67.644 *		Обкладка	1
8	62	45.20.729		Корпус	1
8	63		Ю-73.54.820	Диафрагма	1
			Ю-73.54.821	Диафрагма	1
			Ю-74.53.114	Бленда	1
8	64	61.67.643 *		Обкладка	1
8	65	45.54.236		Крышка	1
8	66	25.05.053		Винт М1,4×4	2
8	67	61.85.579		Планка	1
8	68	77.51.401 *		Пружина	1
8	69	75.88.100		Замок	1
8	70	75.85.109		Антабка	2
8	71	75.10.394		Винт	2
8	72	75.01.180 *		Винт М4×2	1
8	73	74.71.625		Винт М6×2	1
8	74	75.09.438		Винт М1,6×2,5	1
8	75	75.05.069		Винт	1
8	76	75.82.432		Петля	1
8	77	64.03.034		Ось	1
8	78	63.74.338		Ролик	1
8	79	45.61.606 *		Планка	1
9	80	60.62.038		Кольцо	1
9	81	47.36.451		Кольцо	1
9	82	46.12.141		Диск	1

Продолжение

Номер рисунка	Номер позиции на рисунке	Номер сборки или детали	Входящие детали или сборки	Наименование	Количество на изделие
9	83	44.20.132		Линза в оправе	1
9	84	64.58.515		Кольцо	1
9	85	45.21.097		Корпус	1
9	86	47.36.450		Кольцо	1
9	87	73.60.164		Кольцо	1
9	88	73.65.920		Кольцо	1
9	89	44.23.798		Линза в оправе	1
9	90	25.10.662		Винт М1,6×2	3
9, 10	91	СФ-2-5		Фотоспротивление к экспонометрическому устройству	
9	92	62.06.656		Планка	1
9	93	75.09.239		Винт М1,7×2,4	3
9	94	46.07.637		Ось	1
9	95	62.69.522 *		Рукоятка	1
9	96	64.07.013 *		Ось	1
9	97	77.51.135 *		Пружина	1
9	98	75.09.569		Винт М2×2	1
9	99	29.10.440		Винт М1,4×2	1
9	100	75.01.249 *		Винт М3×1,5	3
9	101	75.05.096		Винт М1,6×3,5	1
10	102	48.46.646 *		Стакан	1
10, 14	103	25.00.151		Винт М1,4×3	3
10	104	78.71.662		Скоба	1
10	105	25.00.173		Винт М1,7×6	3
10	106	61.12.677		Плата	1
10	107	48.97.096		Плата с сопротивлениями	1
10	108	25.00.153		Винт М1,4×4	2
10	109	75.41.412		Шайба	2
10	110			Экспонометрическое устройство типа М1916 *	1
11	111	46.71.031		Шток	1
11	112	77.10.594		Пружина	1
11	113	75.17.618		Винт М1,6×3,8	1
11	114	77.71.238		Пружина	1
11	115	77.71.237		Пружина	1
11	116	64.65.479		Упор	1
11	117		64.03.020	Ось	1
			64.09.257	Ось	1
			68.12.832	Рычаг	1
11	118	61.12.674		Плата	1
11	119	47.18.559 *		Рычаг	1
11	120	75.19.923		Винт М2×2,5	1
11	121	68.12.231		Рычаг	1
11	122	75.41.410		Шайба	1

Продолжение

Номер рисунка	Номер позиции на рисунке	Номер сборки или детали	Входящие детали или сборки	Наименование	Количество на изделие
11	123	47.18.766 *		Рычаг	1
11	124	60.12.091		Шайба	1
11	125	75.41.413		Шайба	1
11	126	77.40.596 *		Пружина	1
11	127	77.40.595 *		Пружина	1
11	128	75.09.441		Винт М2×5	1
12	129	75.00.511		Винт	4
12	130			Суммирующий механизм затвора Ф3-14	1
12	131	60.57.001		Кольцо	1
12	132	45.11.591		Плата	1
12	133	60.36.001		Кольцо	1
12	134	Ф3-14 *		Затвор Ф3-14	1
12	135	75.01.173		Винт М2×3,5	1
12	136	77.40.433 *		Пружина	1
12	137	47.18.555		Рычаг	1
12	138	60.10.009		Шайба	1
12	139	25.00.153		Винт М1,4×4	2
12	140	61.56.669		Шторка	1
12	141	61.08.016		Планка	1
12	142	77.51.136		Пружина	1
12	143	47.18.554		Рычаг	1
12	144	47.18.560		Рычаг	1
12	145	47.18.556		Рычаг	1
12	146	60.10.010		Шайба	1
12	147	77.40.984		Пружина	1
12	148	75.01.174		Винт М2×3,5	1
14	149	61.05.435		Крышка	1
15, 17	150	75.09.200		Винт М1,4×3	5
15	151	61.52.877		Накладка	1
15	152	75.47.694		Шайба	1
15	153	77.40.982 *		Пружина	1
15	154	76.41.517		Шайба	1
15	155	47.75.188 *		Шкала	1
15	156	61.50.941 *		Рамка	1
15	157	45.68.144		Шторка	1
15	158	75.41.407		Шайба	1
15	159	68.21.325		Эксцентрик	1
15	160	75.01.182		Винт М1,4×2,6	1
15	161	75.41.408		Шайба	1
15	162	76.41.594		Шайба	6
15	163	75.47.698 *		Шайба	2
15	164	61.56.691		Шторка	1
16	165	71.46.123		Линза плосковогнутая	1
16	166	71.80.524 *		Зеркало полупрозрачное	1

Продолжение

Номер рисунка	Номер позиции на рисунке	Номер сборки или детали	Входящие детали или сборки	Наименование	Количество на изделие
16	167	71.15.805		Линза плосковыпуклая	1
16, 17	168	25.46.732		Шайба упорная	2
16	169	77.40.437		Пружина	1
16	170	44.47.690 *		Зеркало	1
16	171	44.22.644		Линза	1
16	172	71.80.525 *		Зеркало	1
16	173	25.10.182		Винт M2×5	2
16	174	73.38.116 *		Оправа	1
16	175	75.41.393		Шайба	2
17	176	25.05.091		Винт M2×4	1
17	177	60.10.025		Кольцо	1
17	178	44.22.645		Линза в оправе	1
17	179	77.73.035		Пружина	1
17	180	77.10.593 *		Пружина	1
17	181	25.09.054		Винт M1,4×2	1
17	182	47.18.548		Рычаг	1
17	183	75.19.922		Винт M1,4×2,8	1
17	184	77.40.532 *		Пружина	1
17	185	75.01.186		Винт M1,4×3	1
17	186	45.11.412		Плата	1
18	187	73.11.719		Оправа	1
18	188	71.94.407		Стекло защитное	1
18	189	61.50.668		Рамка	1
18	190	63.36.542 *		Втулка	1
18	191	62.71.278 *		Кнопка	1
18	192		Ю-61.05.262	Крышка	1
			Ю-63.50.549	Втулка	1
			Ю-73.55.065 *	Наглазник	1
			Ю-75.51.013	Заклепка	1
			Ю-75.80.953	Скоба	1
18	193	77.70.982		Пружина	1
18	194	64.65.523		Ограничитель	1
19	195	73.65.925		Шкала	1
19	196	75.01.177		Винт M1,4×0,8	2
19	197	46.32.061		Колесо	1
19	198	75.01.176		Винт M1,4×2,5	1
19	199	77.40.427 *		Пружина	1
19	200		Ю-45.11.392	Плата	1
			Ю-45.11.393	Плата с рычагами	1
19	201	77.40.440 *		Пружина	1
19	202	77.40.426 *		Пружина	1
19	203	77.40.438 *		Пружина	1
19	204	77.40.439 *		Пружина	1
19	205	77.40.428 *		Пружина	1

Продолжение

Номер рисунка	Номер позиции на рисунке	Номер сборки или детали	Входящие детали или сборки	Наименование	Количество на изделие
20	206	75.01.172		Винт М1,4×2,8	1
20	207	77.40.430 *		Пружина	1
20	208	47.18.696 *		Рычаг	1
20	209	45.11.394		Плата	1
20	210	68.12.222		Рычаг	1
20	211	77.40.429 *		Пружина	1
20	212	75.01.171		Винт М2×2,8	1
20	213	63.61.548		Стакан	1
20	214	64.58.336 *		Шайба	2
20	215	75.47.693		Шайба	1
20	216	64.58.329		Шайба	1
20	217	77.51.156		Пружина	1
20	218	60.62.037		Гайка	1
20	219	63.61.547		Стакан	1
20	220	64.57.555		Держатель	1
20	221	75.05.096		Винт М1,4×3	1